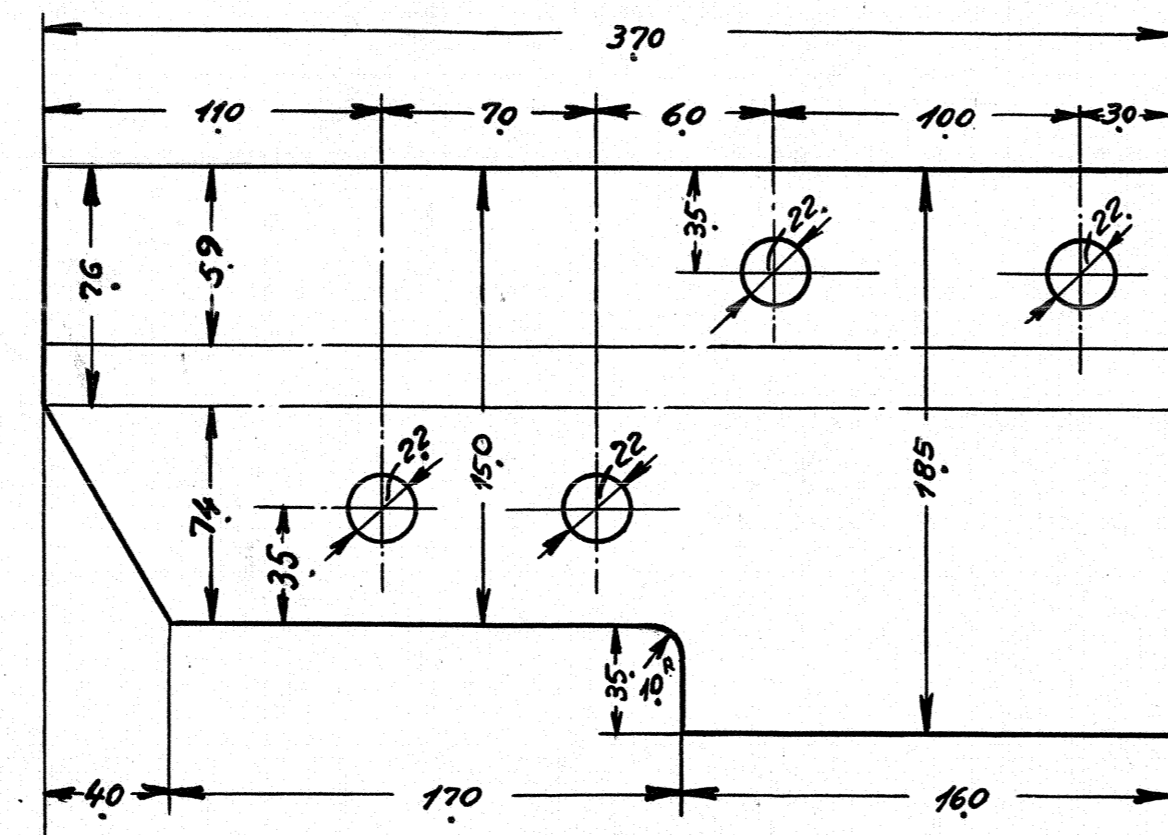
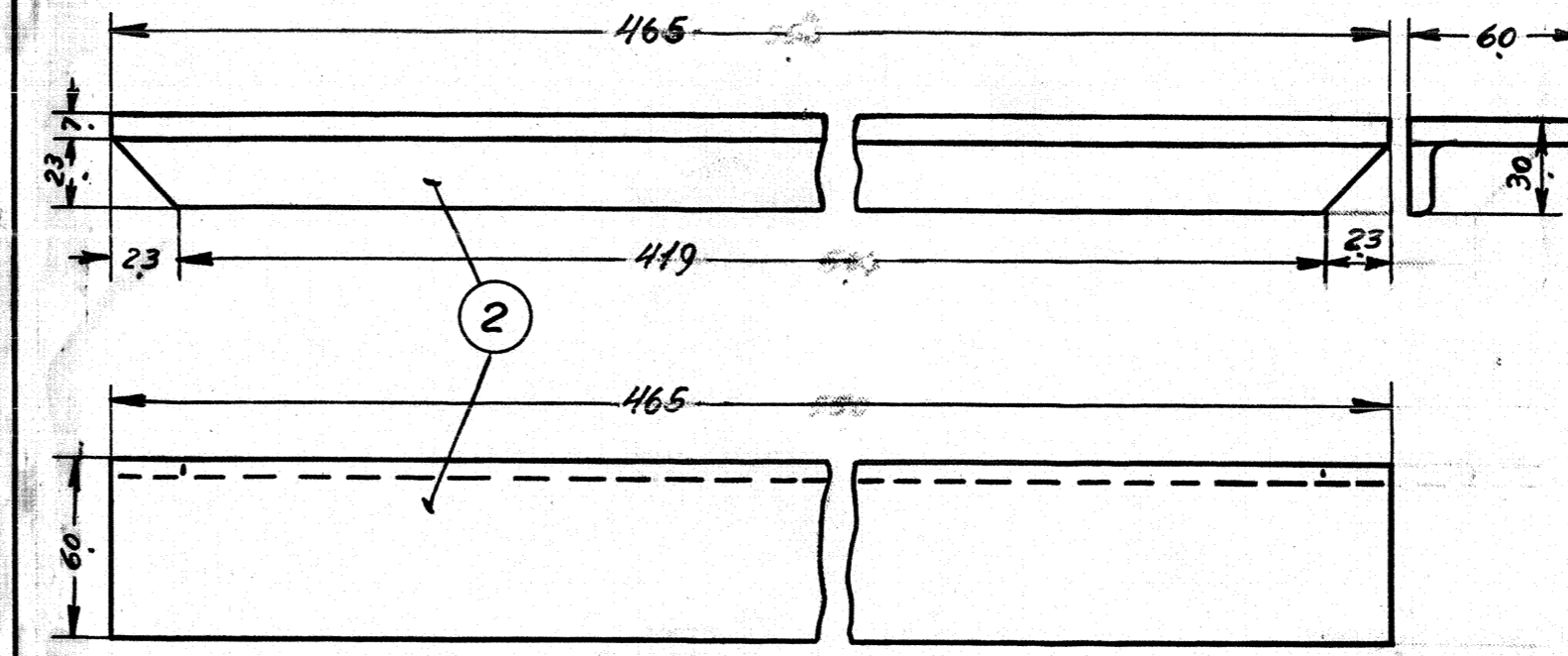


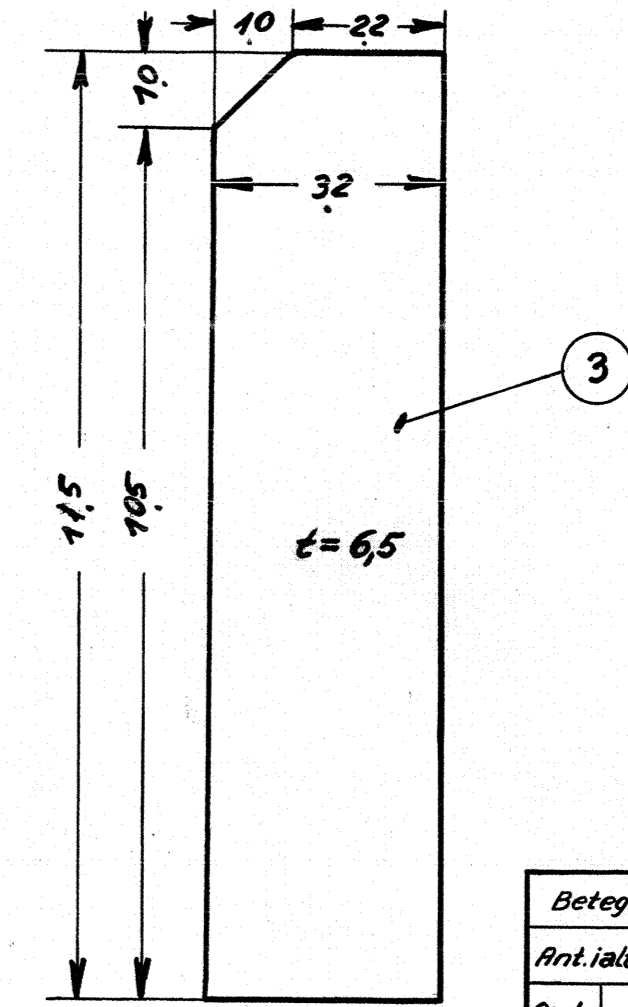
2stk. højre  
2stk. venstre



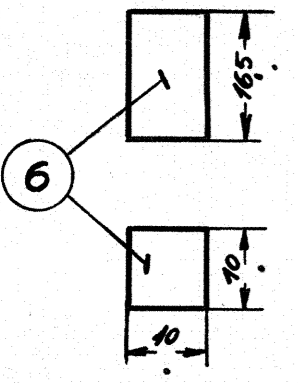
Betegnelse			
bukket plade			
Ant. i alt	Pos. 1	Mat.	flussjern
Ordr.	Sthl. 6879	Tegn.	18W-21.430C



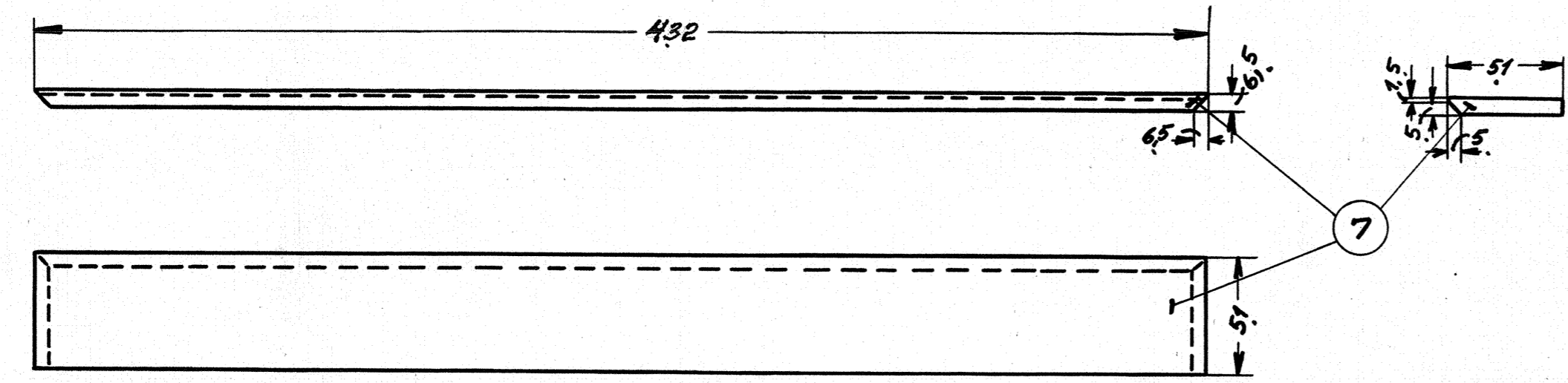
Betegnelse			
L-profil			
Ant. i alt	Pos. 2	Mat.	flussjern
Ordr.	Sthl. 6879	Tegn.	18W-21.430C



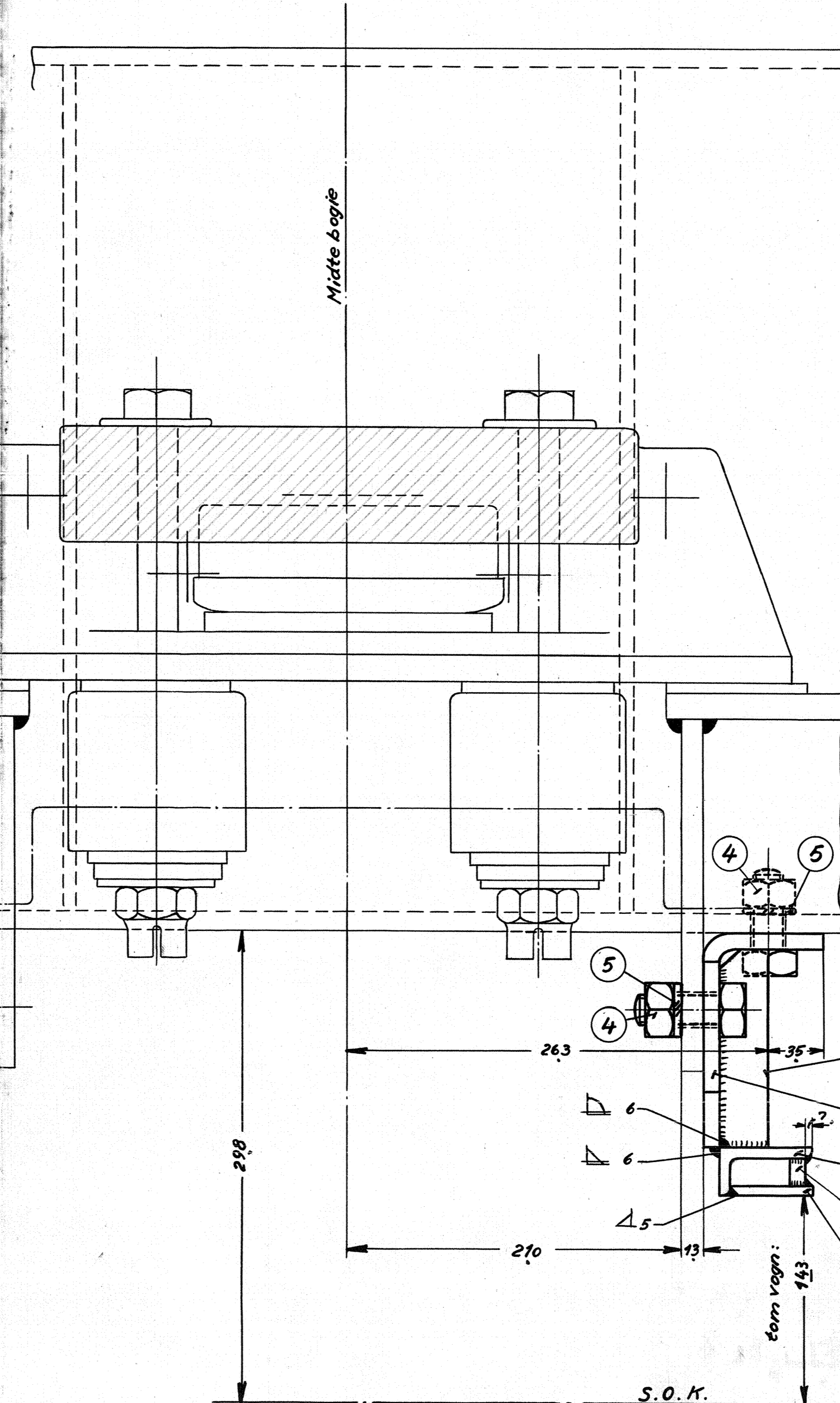
Betegnelse			
ribbe			
Ant. i alt	Pos. 3	Mat.	flussjern
Ordr.	Sthl. 6879	Tegn.	18W-21.430C



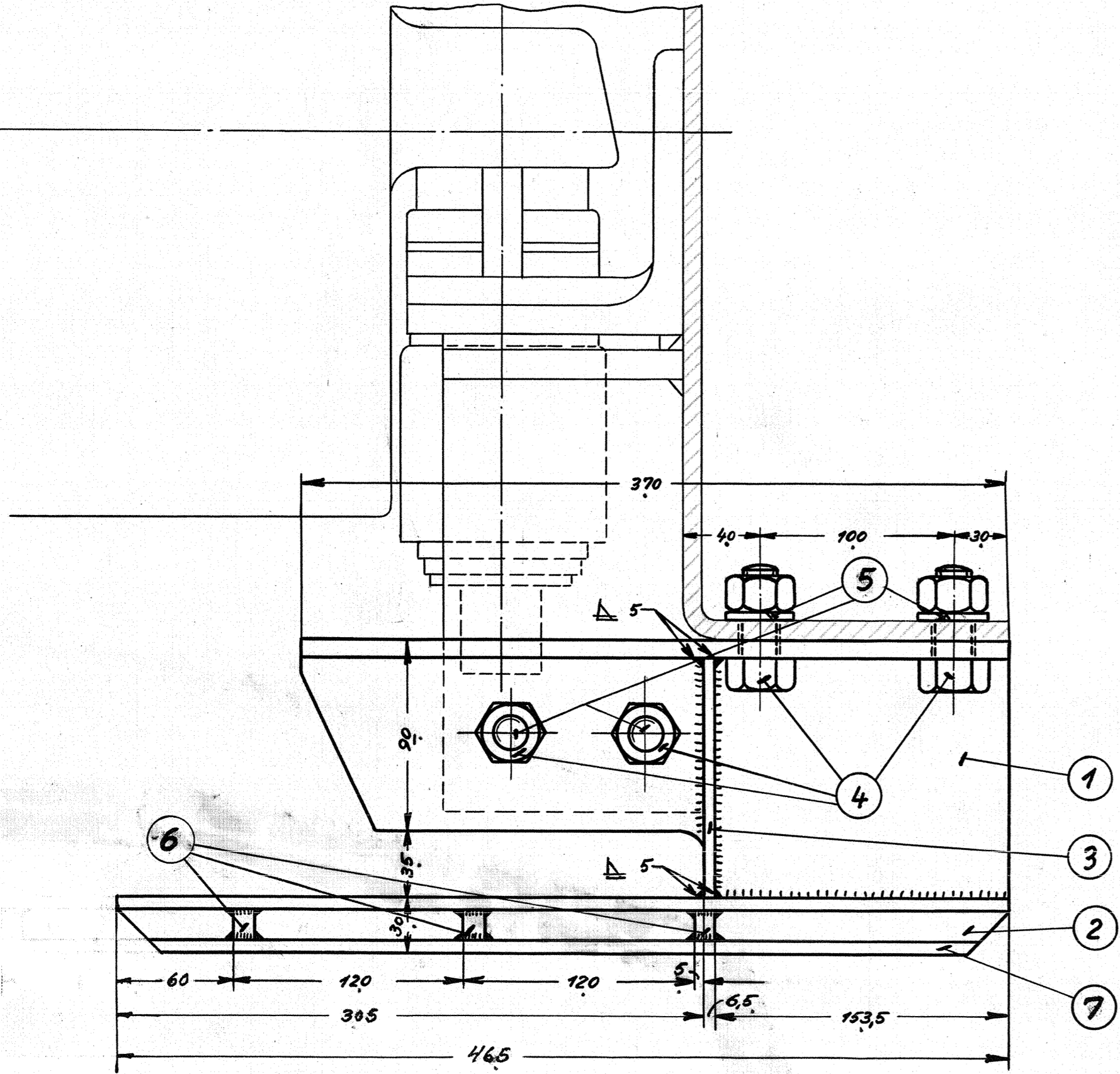
Betegnelse			
afstandstykke			
Ant. i alt	Pos. 6	Mat.	flussjern
Ordr.	Sthl. 6879	Tegn.	18W-21.430C



Betegnelse			
forstærkning			
Ant. i alt	Pos. 7	Mat.	flussjern
Ordr.	Sthl. 6879	Tegn.	18W-21.430C



Angående profilberegning se beregningsbl: 139L-22.131-01 og 18W-21.430-01.



Samlede vægt pr. vogn: 456 kg.

4	forstærkning	7	flussjern	fladjern 51 x 6,5 x 1760	1,32
12	afstandstykke	6	flussjern	firkant 10 x 10 x 250	0,073
16	fjederskive 3/4"	5	fj. st.	magasin	0,036
16	bolt 3/4" x 50 sort	4	flussjern	magasin	0,35
4	ribbe	3	fladjern	540 x 32 x 6,5	0,19
4	L-profil	2	vinkeljern	60 x 30 x 7 x 1900	2,50
4	bukket plade	1	flussjern	760 x 400 x 10	5,8
Stk.	Betegnelse	Pos.	Materiale	Model nr. eller materiale størrelse	rå færdig vægt/stk.
Tegn. F.N.	Rev. E.P. 27/6 51	Rev. 22.L	Målestok: 1:2,5 1:1		
Kalk. B.F. 27/6-51	Norm.	Dato			
Dato	Rettelser	Indesl.			
1/4-50 pos. 2 og 3 ændret			C		
1/4-50 pos. 2 ændret. Pos. 6 og 7 tilføjet			B		
3/8-51 fanganordning hævet 10 mm. E.U.			C		
Anvendelse					Stykliste nr.
Diesel-el. 500/550hk. motorvogn.					6879.
Tegningens benævnelse					Tegningens nummer
Fanganordning for banemotor og bremsetravers.					18W-21.430.
Indeks:					a d e

e. pos. 3: mål 115 og 105  
2/16-51 ændret fra 125 og 115.  
d. 1/4-53. Pos. 2/7 afk. fra 550 til 465 mm.  
Pos. 6 ændr. fra 16 til 12 stk. - d.